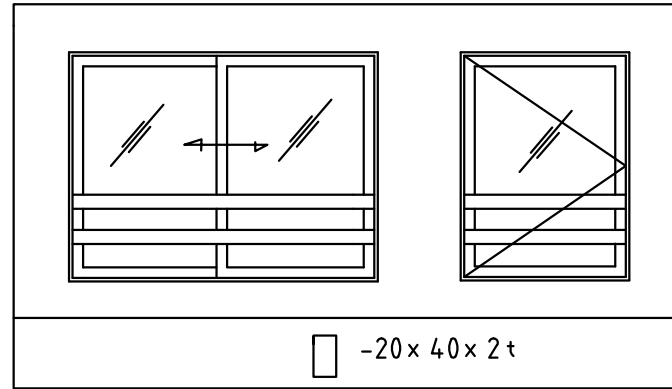
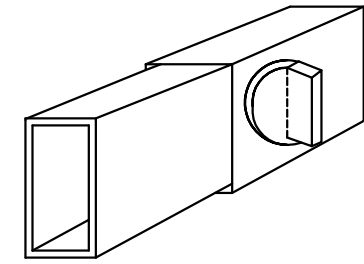


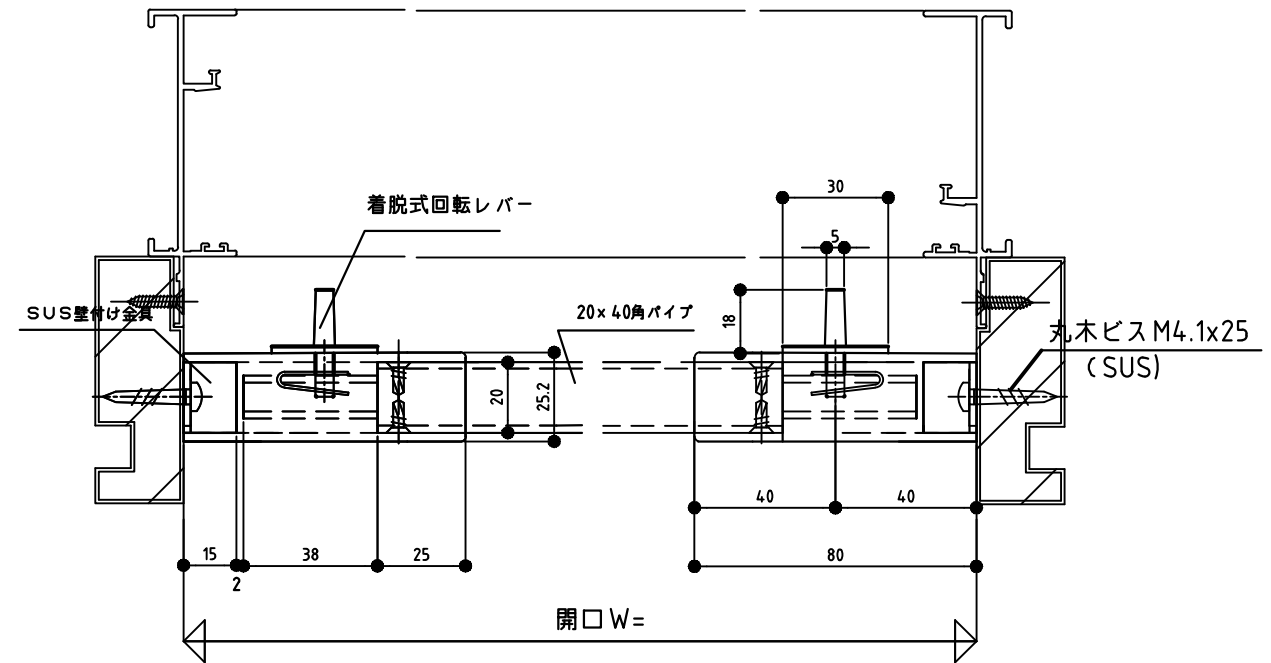
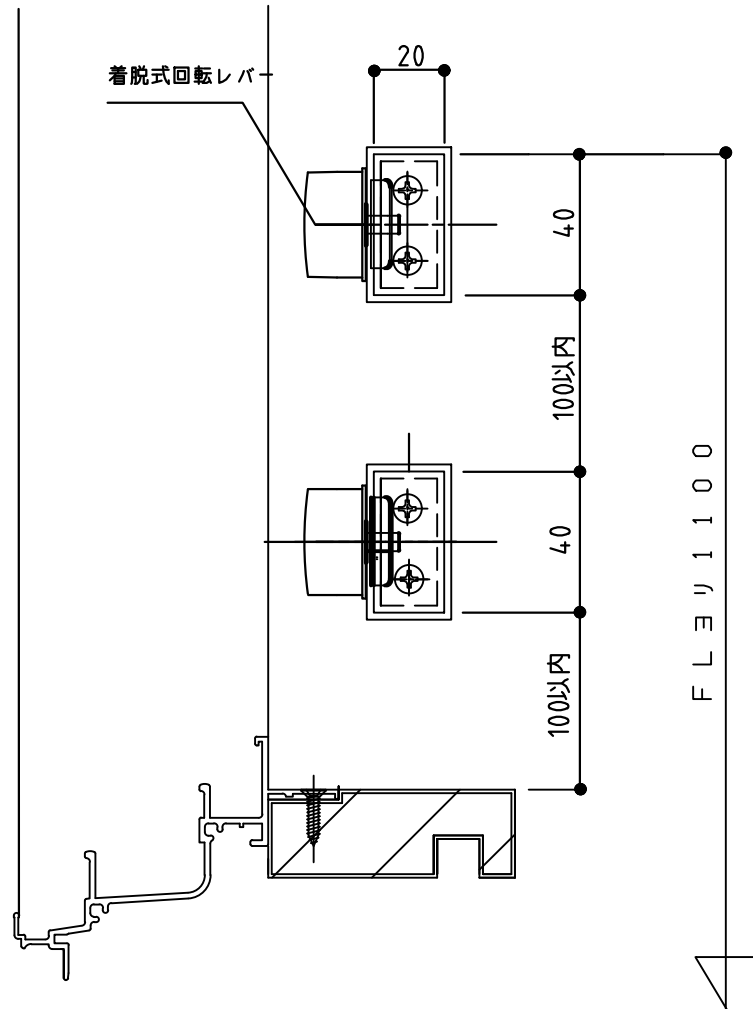
着脱式窓手すり  
「プリエール24」



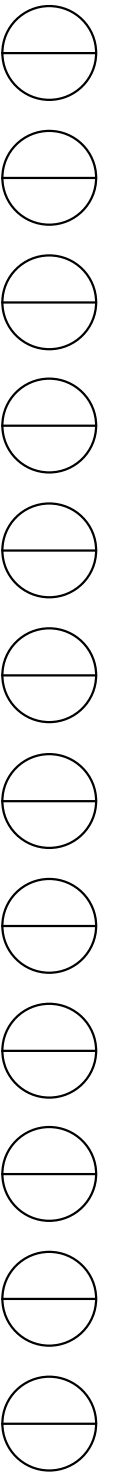
「プリエール24」姿図



特許出願中



CAD-26



特記	◇		工事名	図面名	着脱式窓手すり	お客様受領印	縮尺	日本ラインシステム株式会社			図番
	◇				「プリエール24」	年月日		承認	審査	作成	
	◇						/			岡田	