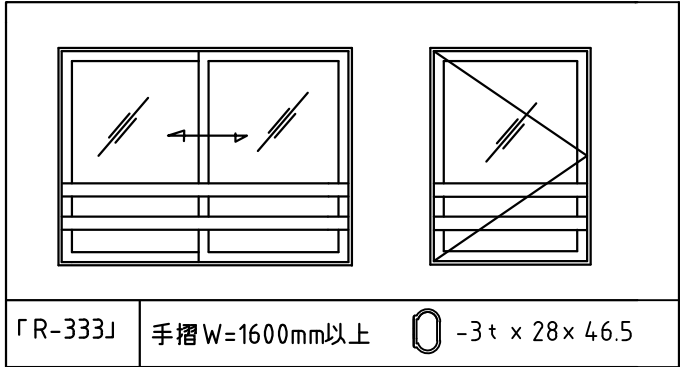
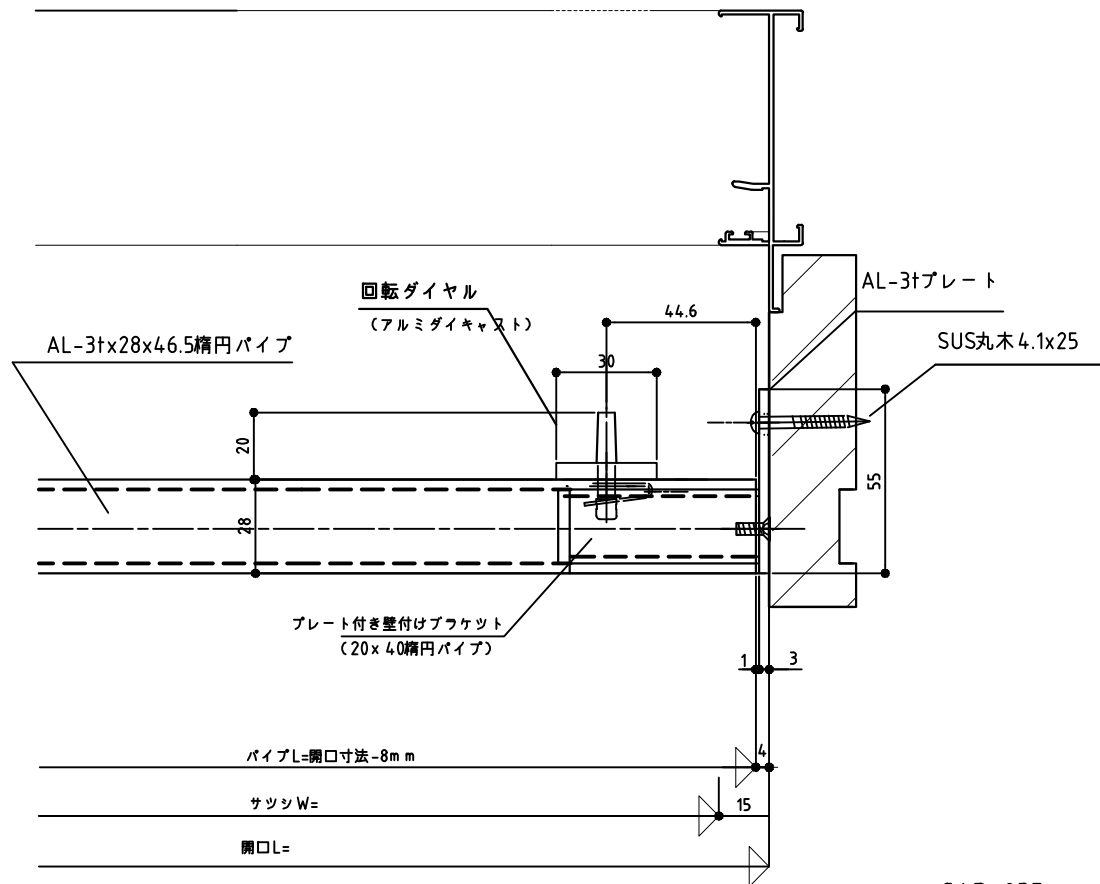
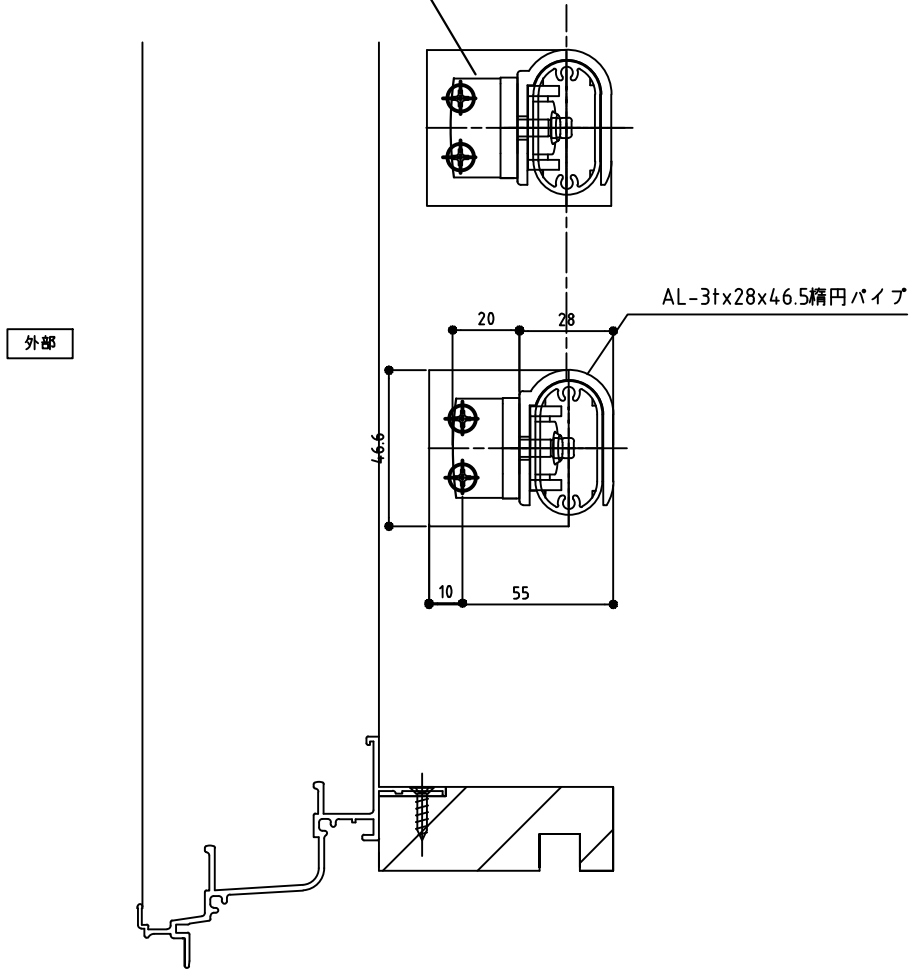


# JAPAN LINE SYSTEM

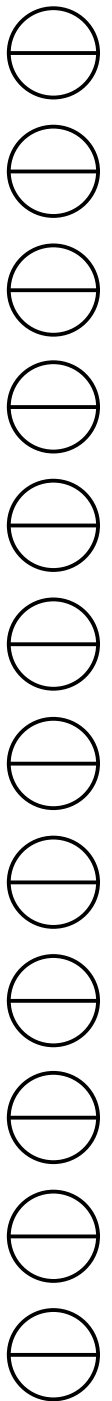
着脱式窓手すり  
「プリエールR-333」



回転ダイヤル  
(アルミダイキャスト)



CAD-035



特記	◇	-	-	工事名	図名	着脱式窓手すり	お客様受領印 年月日	縮尺	日本ラインシステム株式会社			図番
						「プリエールR-333」 落込みタイプ			承認	審査	作成	