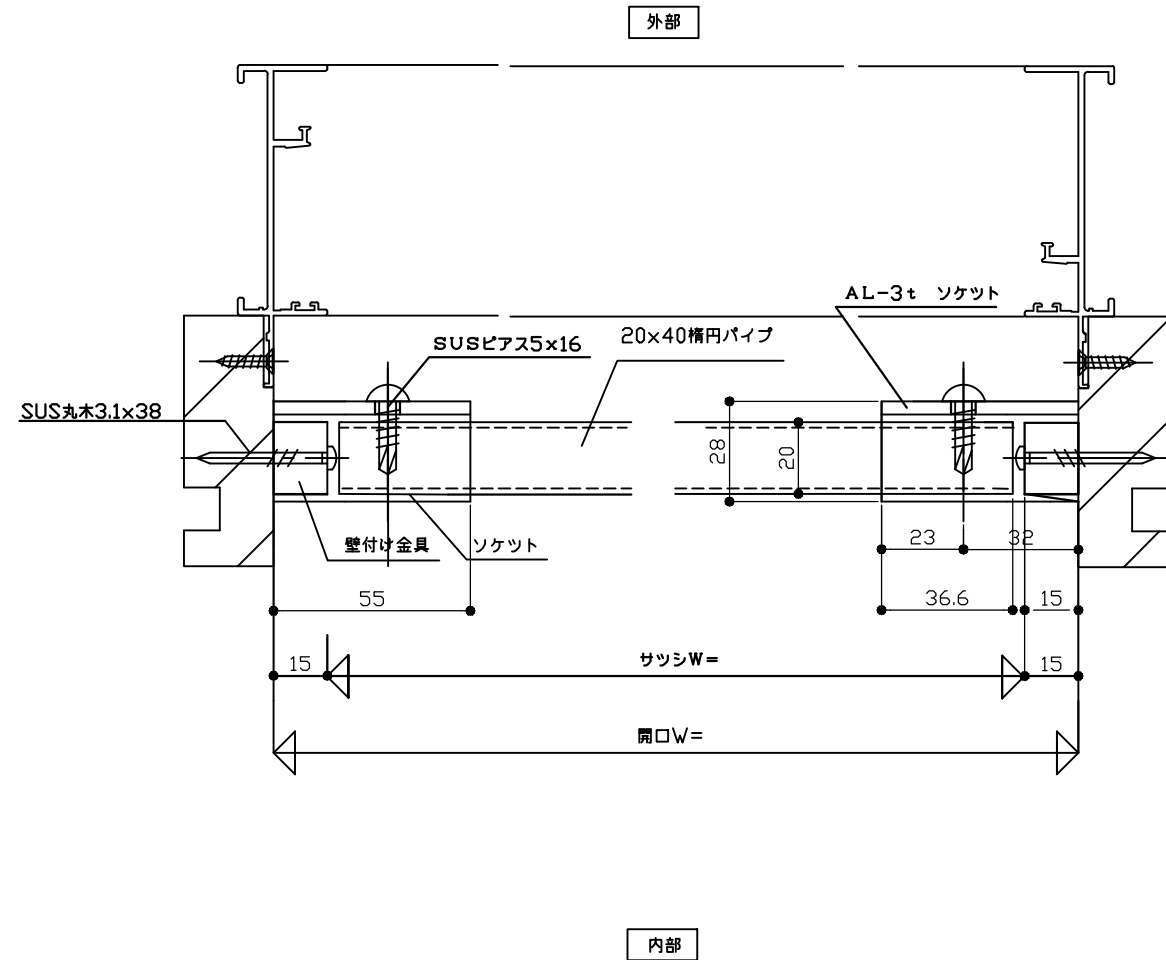
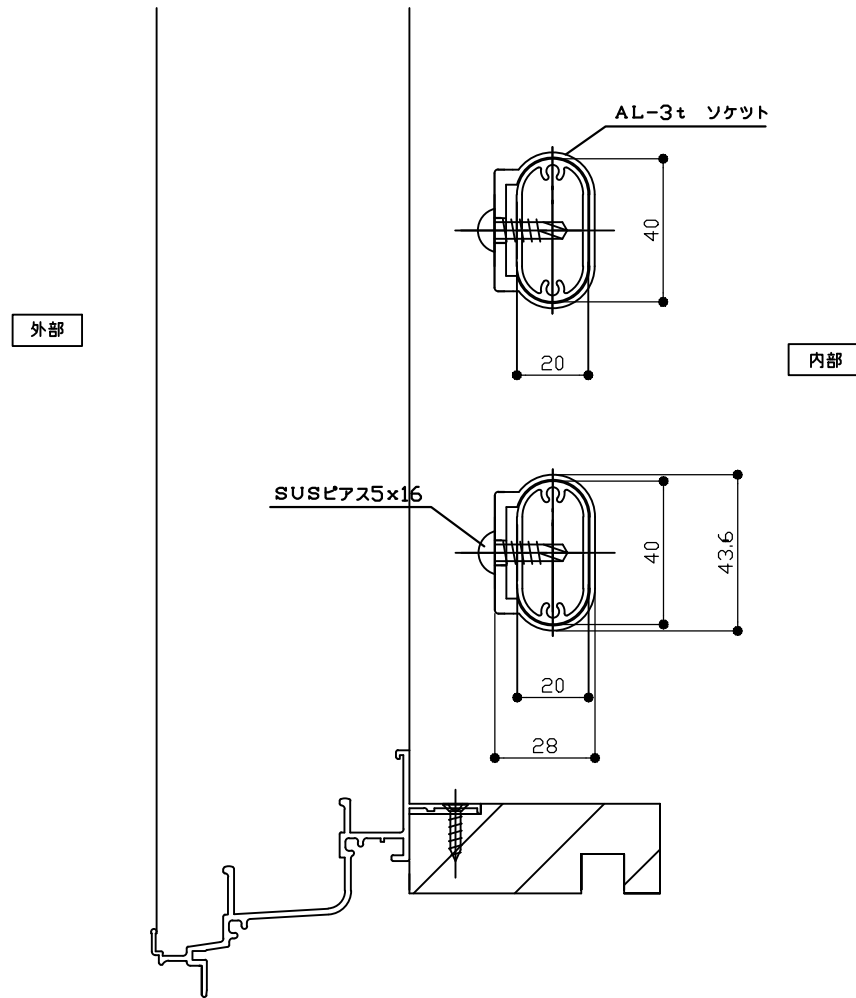
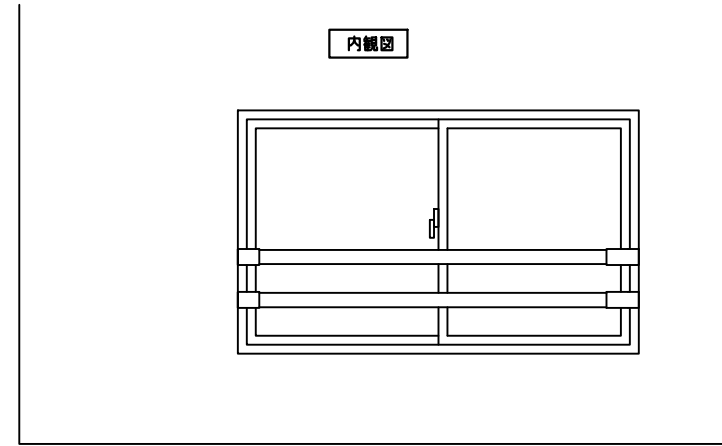
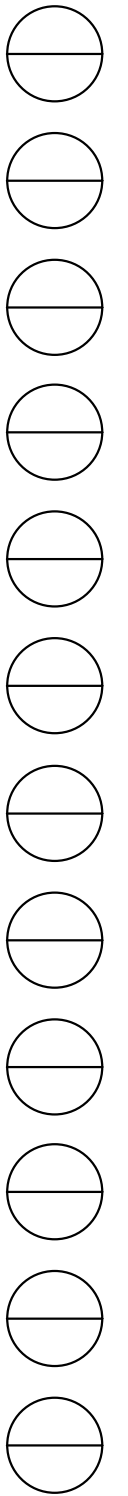


内部楕円手摺
(ARE-05)

20×40楕円型



CAD-045-1



特記	◇	工事名	図面名	内部楕円手摺 「ARE-05」	お客様受領印	縮尺	日本ラインシステム株式会社			図番
	◇				年月日		承認	審査	作成	
	◇					/			岡田	