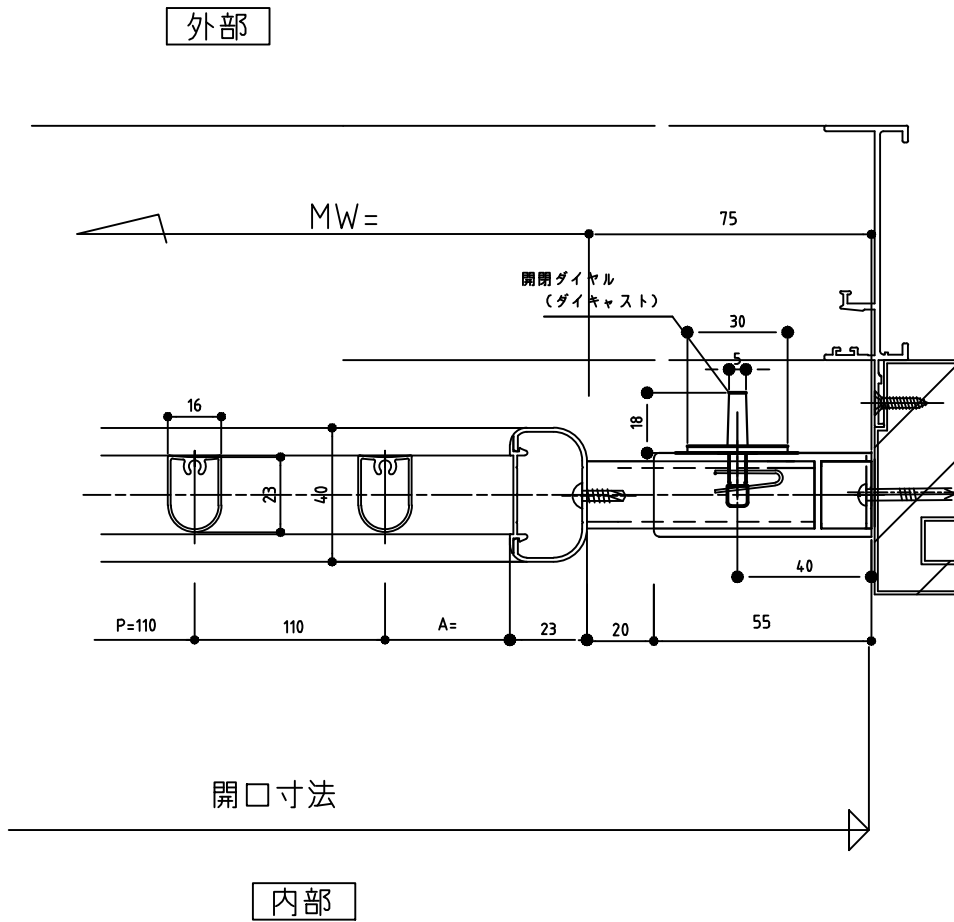
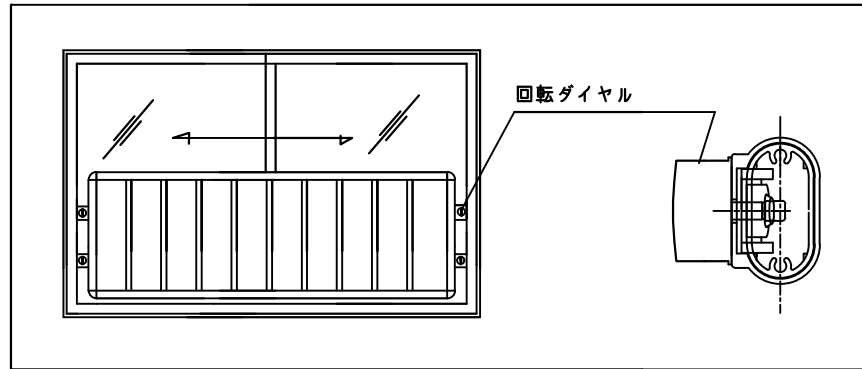
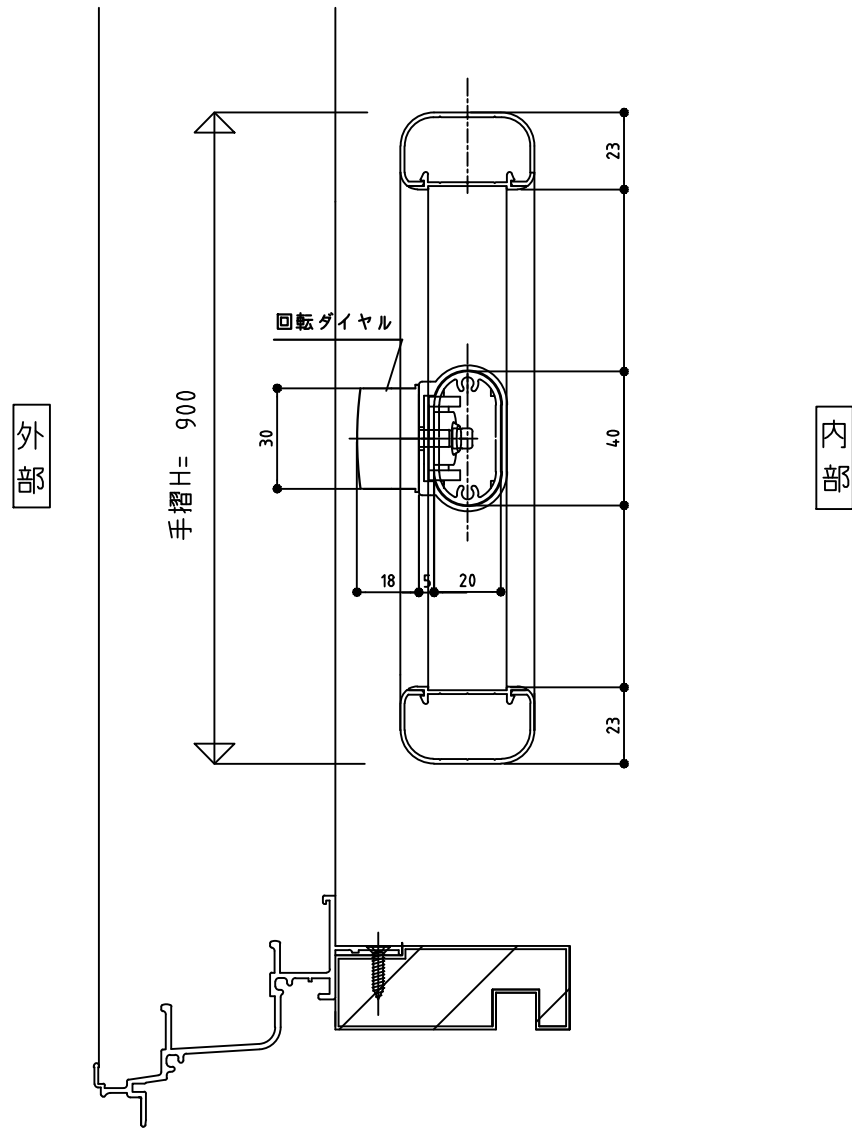
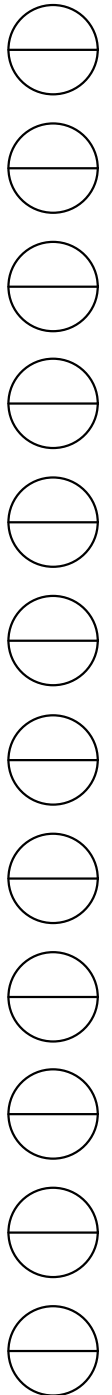


着脱式手摺格子
「プリエールⅢ」



CAD-028



特 記	◇	工事名	図 面 名	着脱式手摺格子 「プリエールⅢ」	お客様受領印 年月日	縮 尺	日本ラインシステム株式会社			図番
	◇						承認	審査	作成	
	◇					/			岡田	