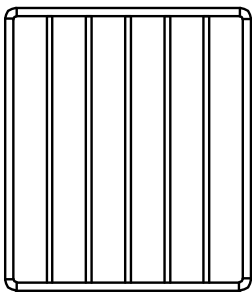
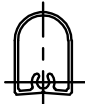
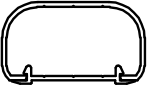
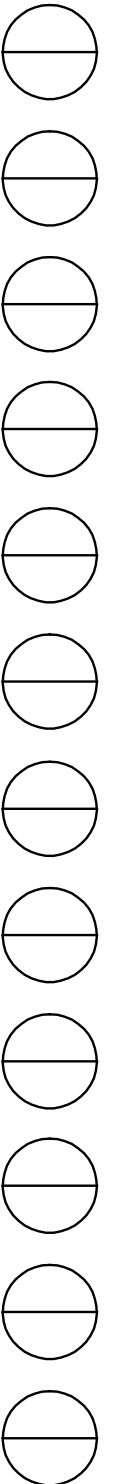
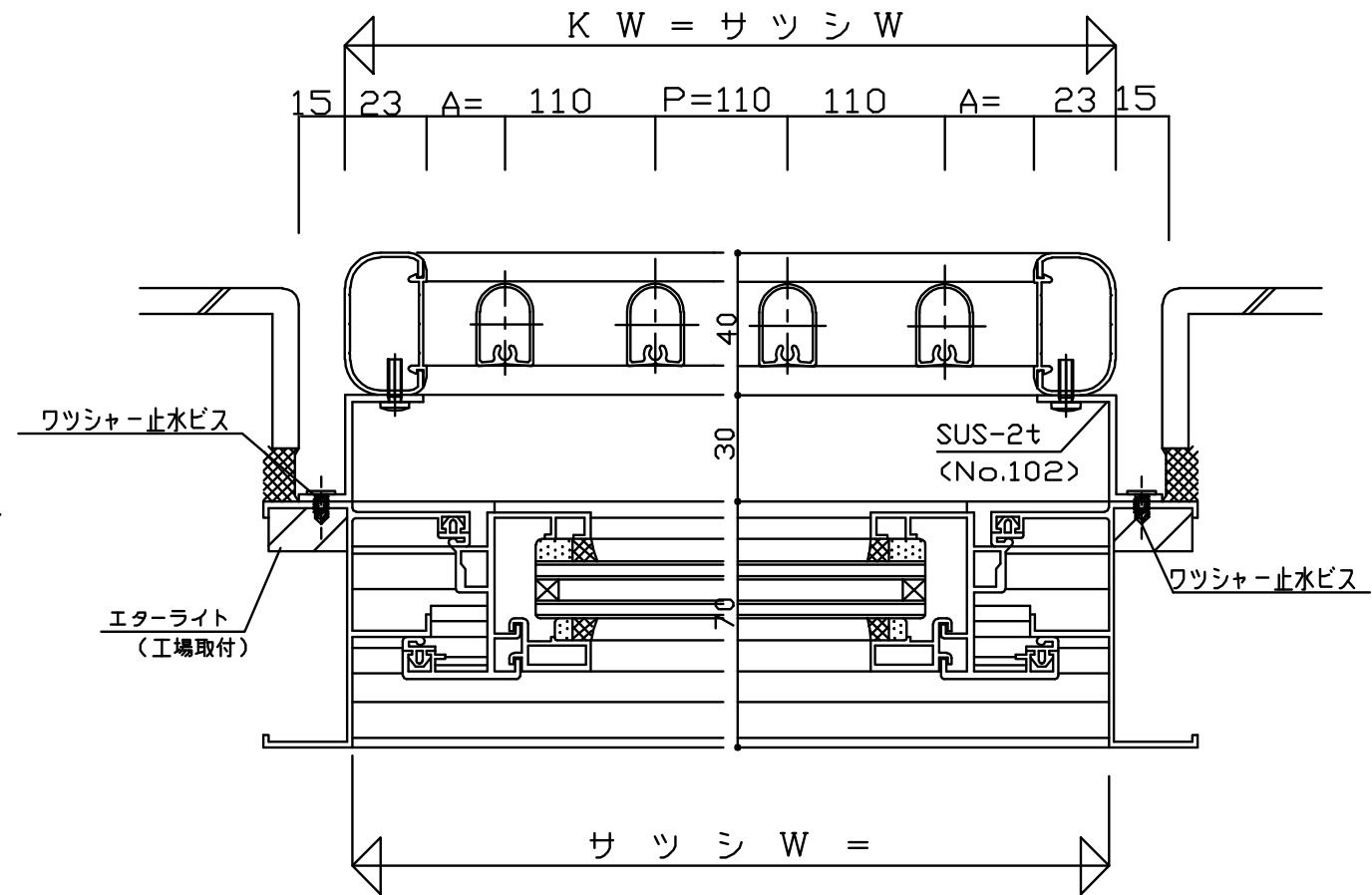


「サラリエ」姿図	格子部材	枠部材
		
	16×23	23×40 楕円



特記	◇	工事名	図面名	ARE 楕円四方枠格子	お客様受領印 年月日	縮尺	日本ラインシステム株式会社			図番
	◇			「サラリエ」			承認	審査	作成	
	◇									

岡田