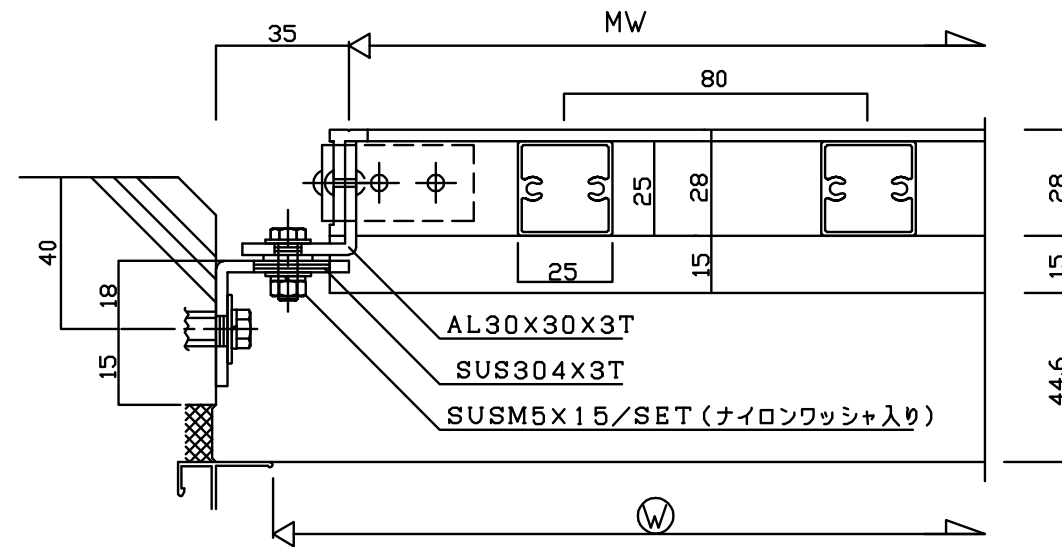
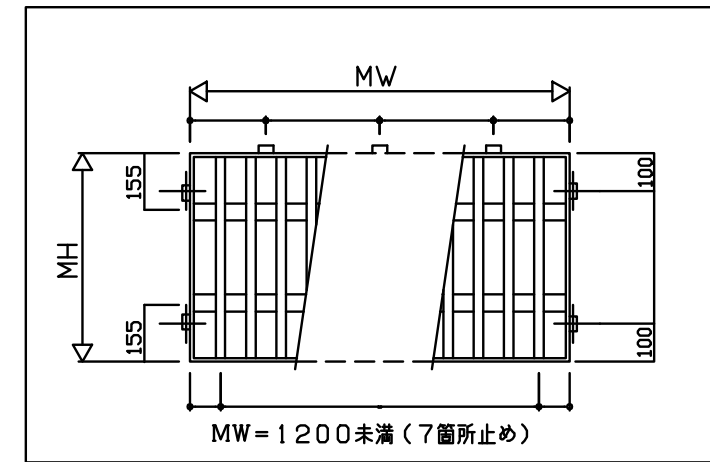
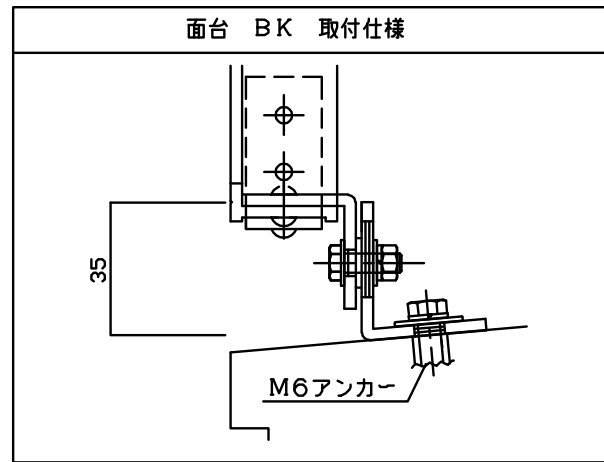


OM-25K (市型面格子)

格子ピッチ = 80

● 公共住宅仕様

使用型材は全て膜厚 21ミクロンにて



特記	◇	工事名	図面名	大阪市営型面格子 OM-25K	お客様受領印 年月日	縮尺 /	日本ラインシステム株式会社			図番 025
	◇						承認	審査	作成 岡田	
	◇									

