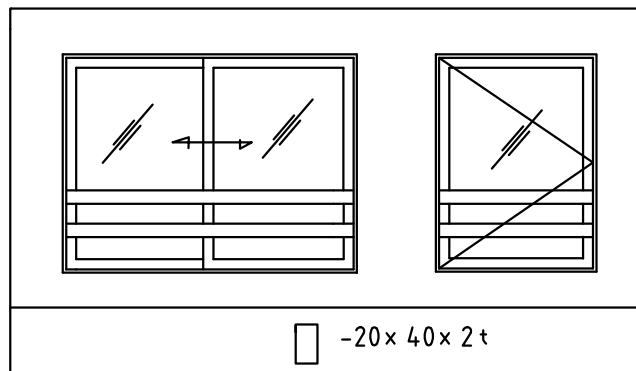
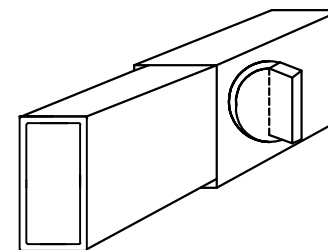


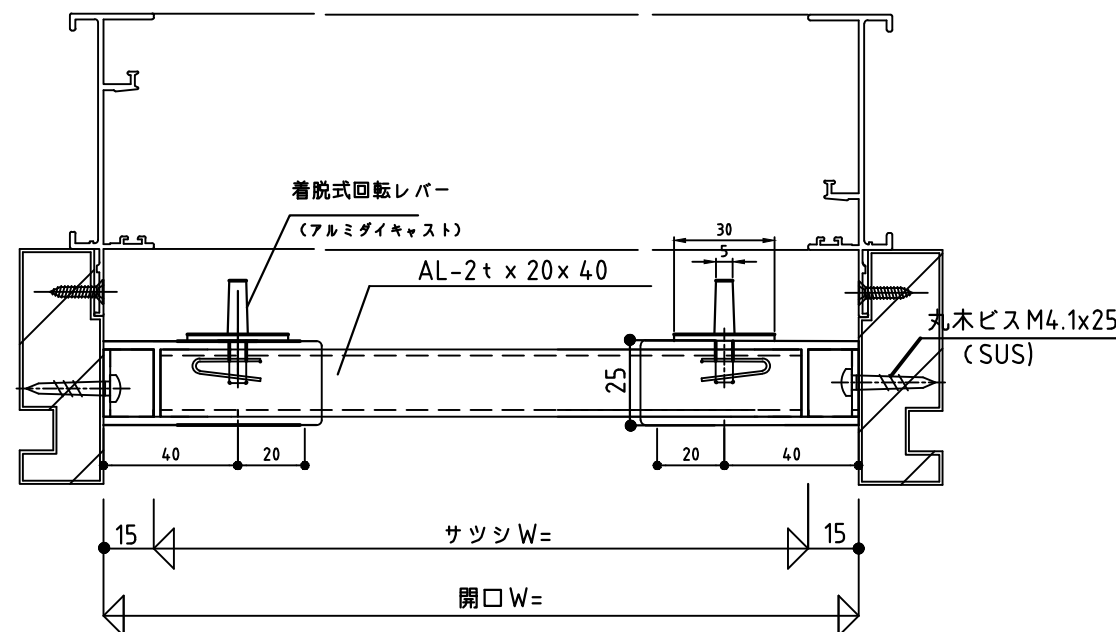
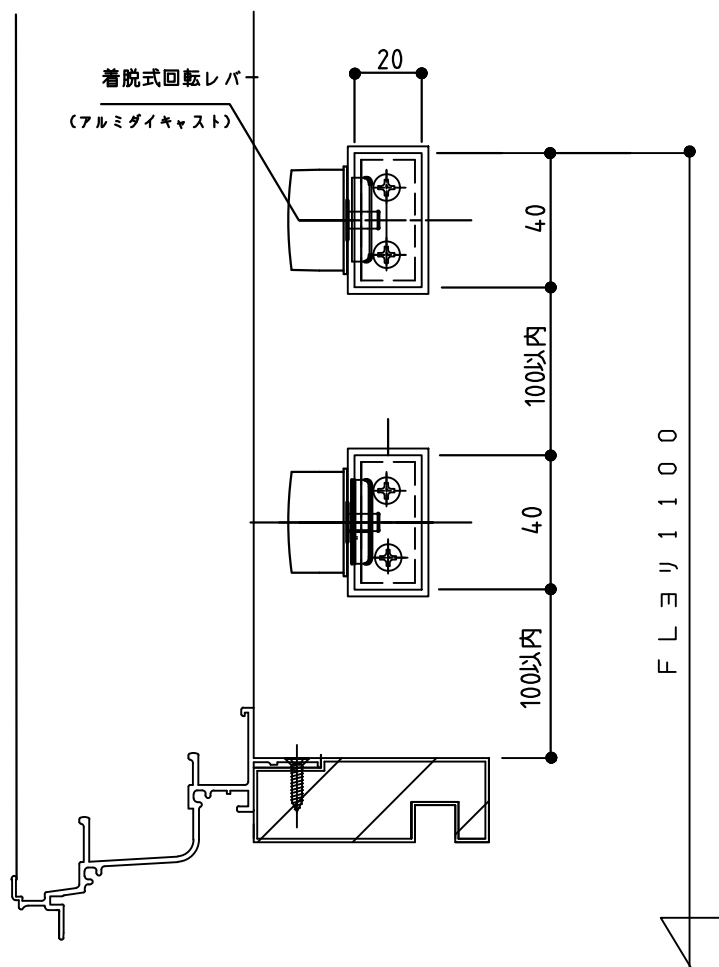
着脱式窓手すり
「プリエール24」



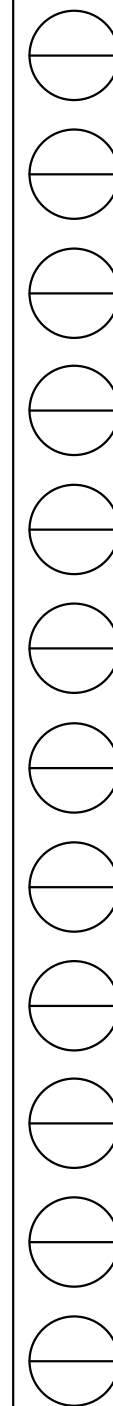
「プリエール24」姿図



特許出願中



CAD-026



特記	◇		工事名	図面名	着脱式窓手すり	お客様受領印 年月日	縮尺	日本ラインシステム株式会社			図番
	◇				「プリエール24」			承認	審査	作成	
	◇								岡田		