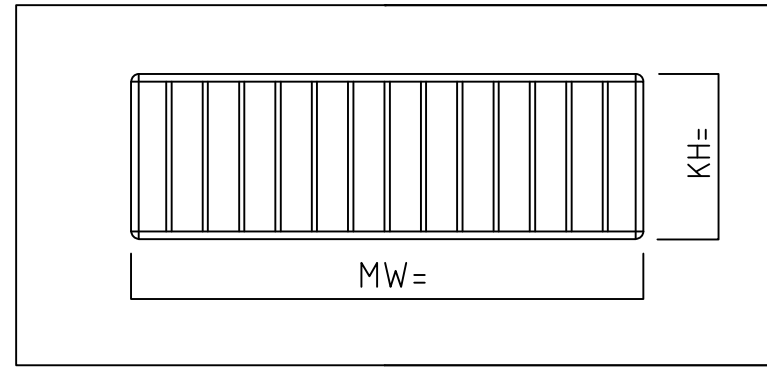
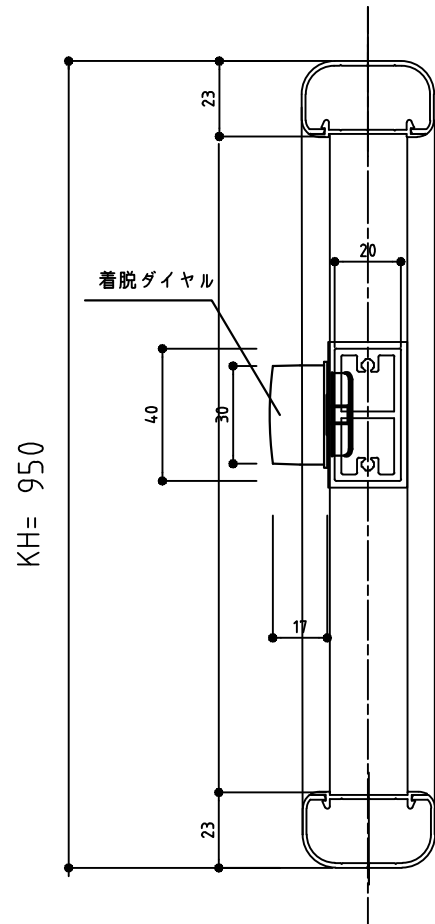


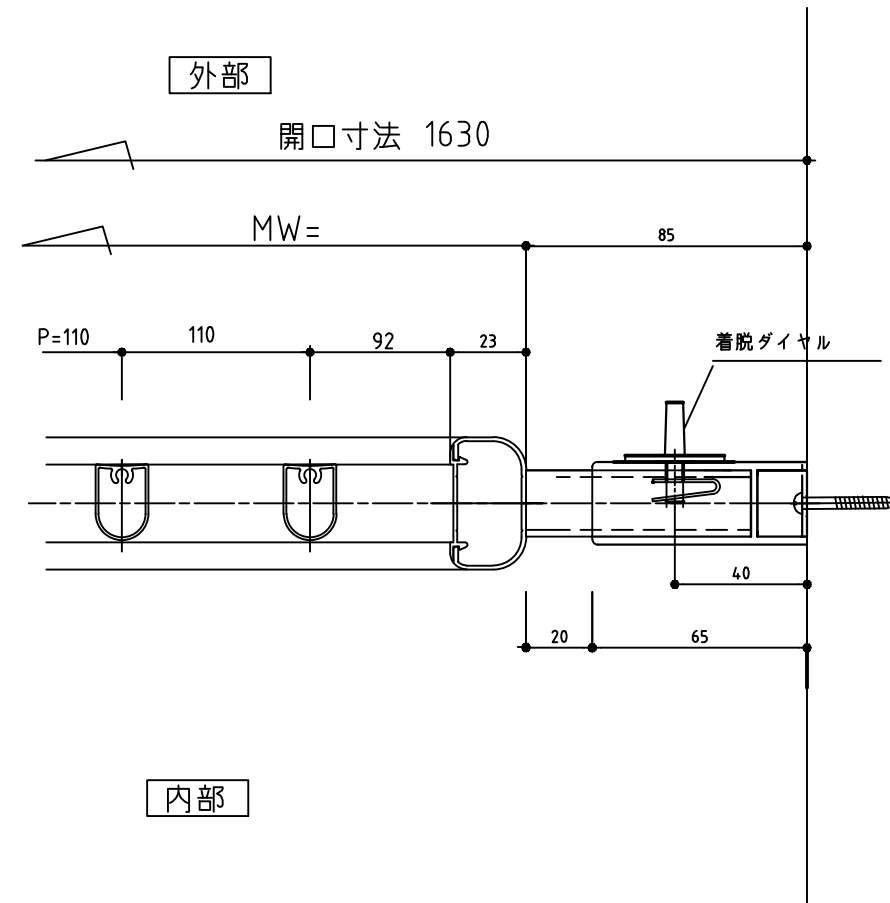
着脱式手摺格子  
「プリエール III」



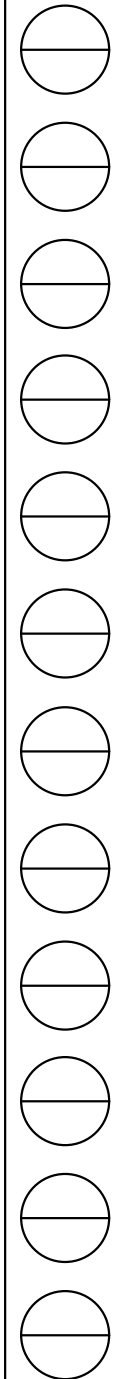
外部



内部



CAD29-5



特記	◇		工事名	図面名	着脱式手摺格子 「プリエール III」	お客様受領印	縮尺	日本ラインシステム株式会社			図番
	◇					年月日		承認	審査	作成	
	◇						/			岡田	