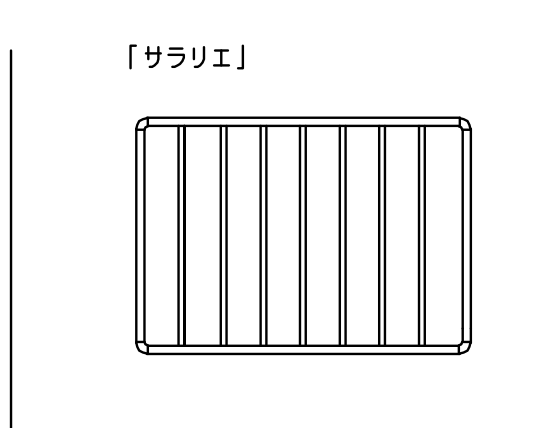
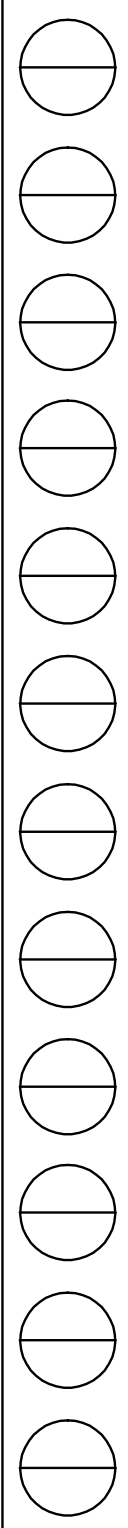
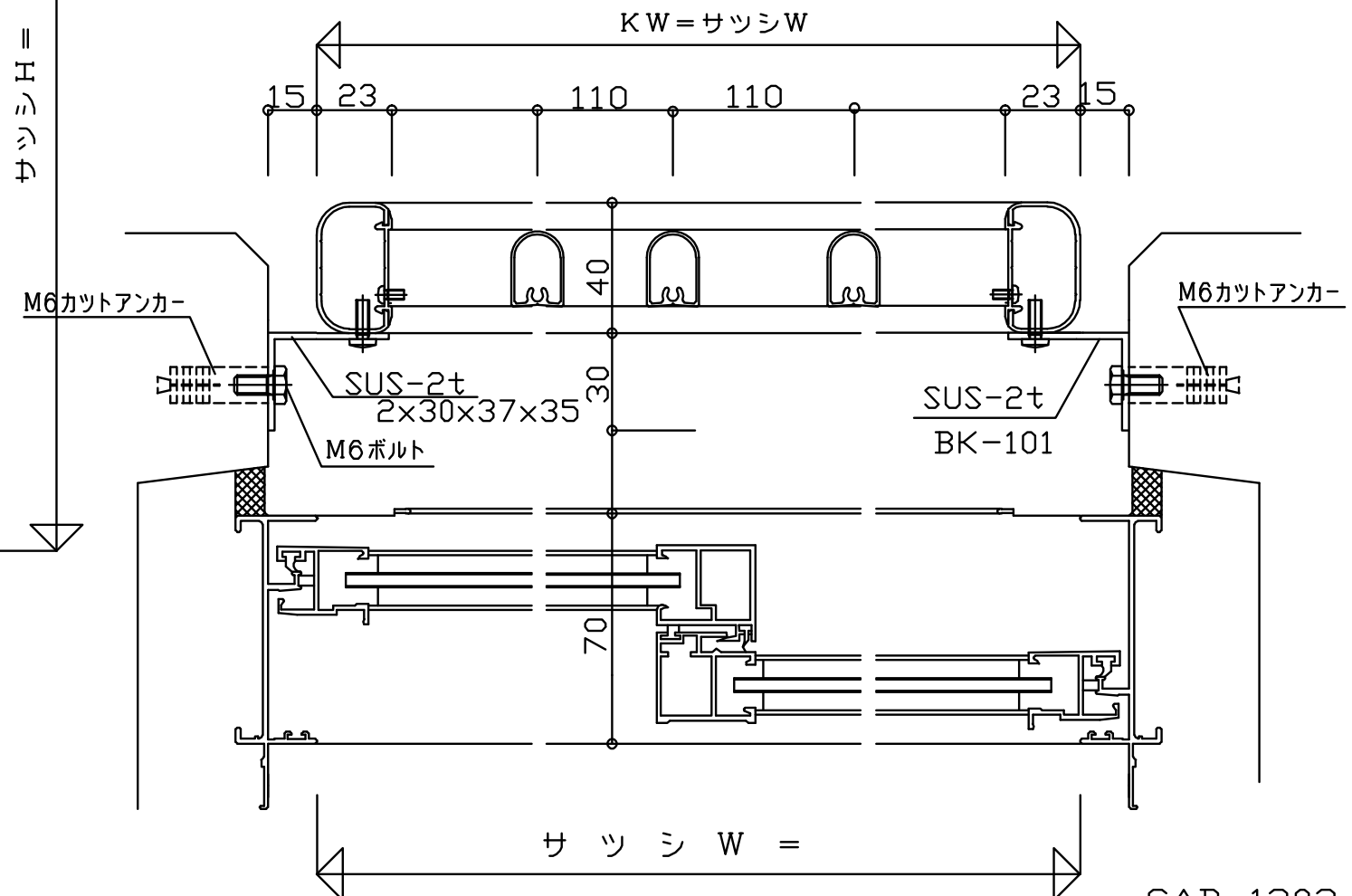


材質-アルミ型材JISH4100
(JISH6063S-T5)



意匠登録取得済

横材	格子材
23x40楕円	16x23楕円



特記	◇	工事名	図面名	お客様受領印	縮尺	日本ラインシステム株式会社			図番
	◇			年月日		承認	審査	作成	
◇			ARE 四方枠付面格子		/			岡田	
			「サラリエ」-入隅納まり						