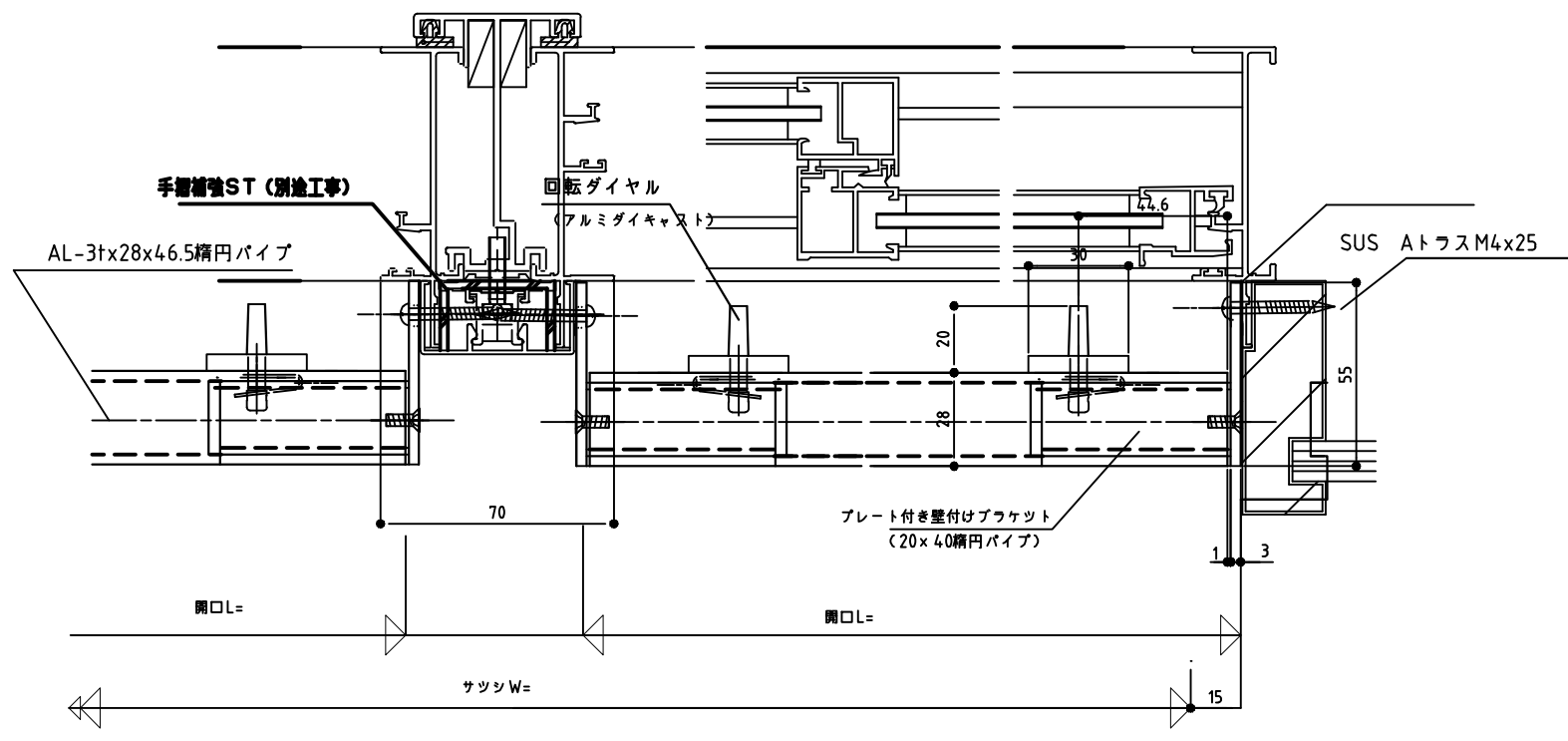
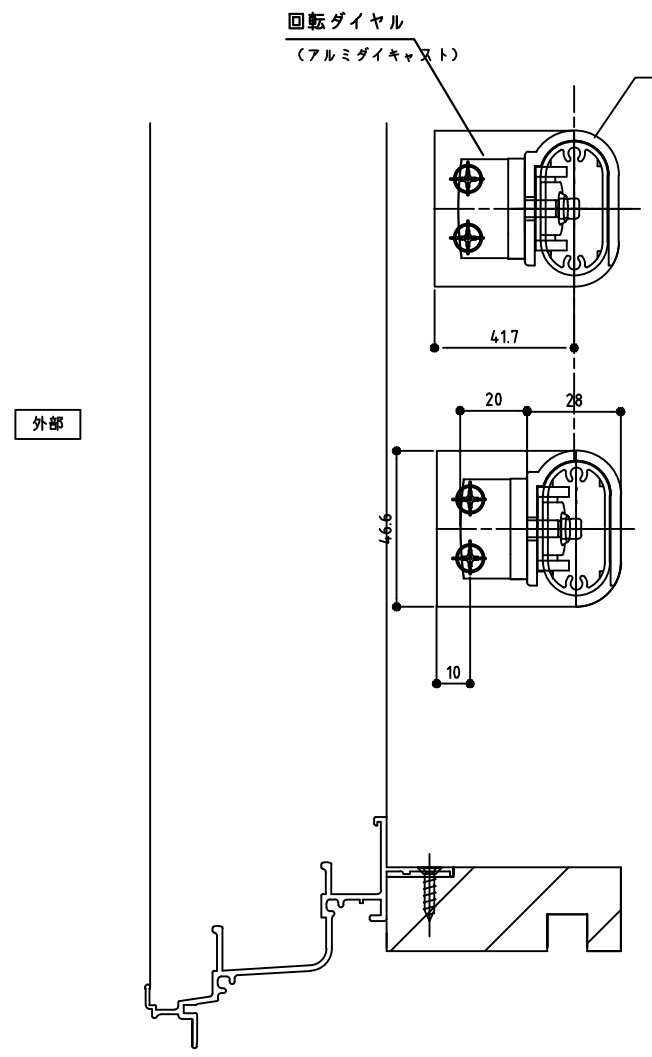
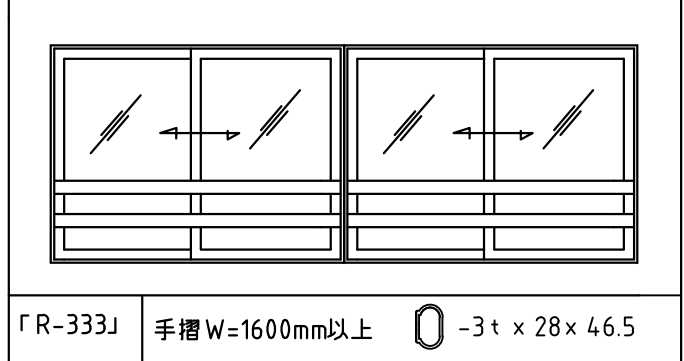
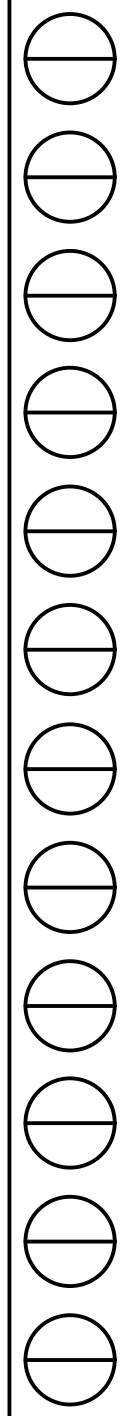


JAPAN LINE SYSTEM

着脱式窓手すり
「プリエールR-333」



CAD035-1



特 記	◆ 新築基本方立部取り	工 事 名	図 面 名	お客様受領印		縮尺 CAD 日本ラインシステム株式会社			図 番
				年月日	承認	審査	作成		