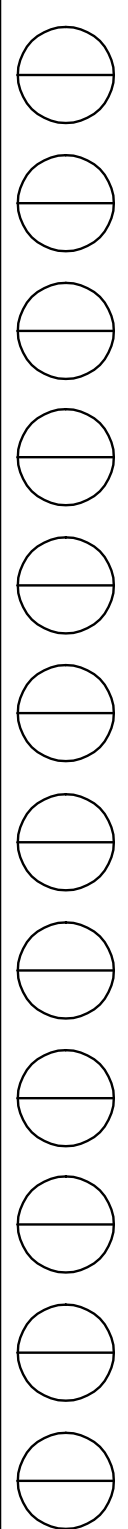
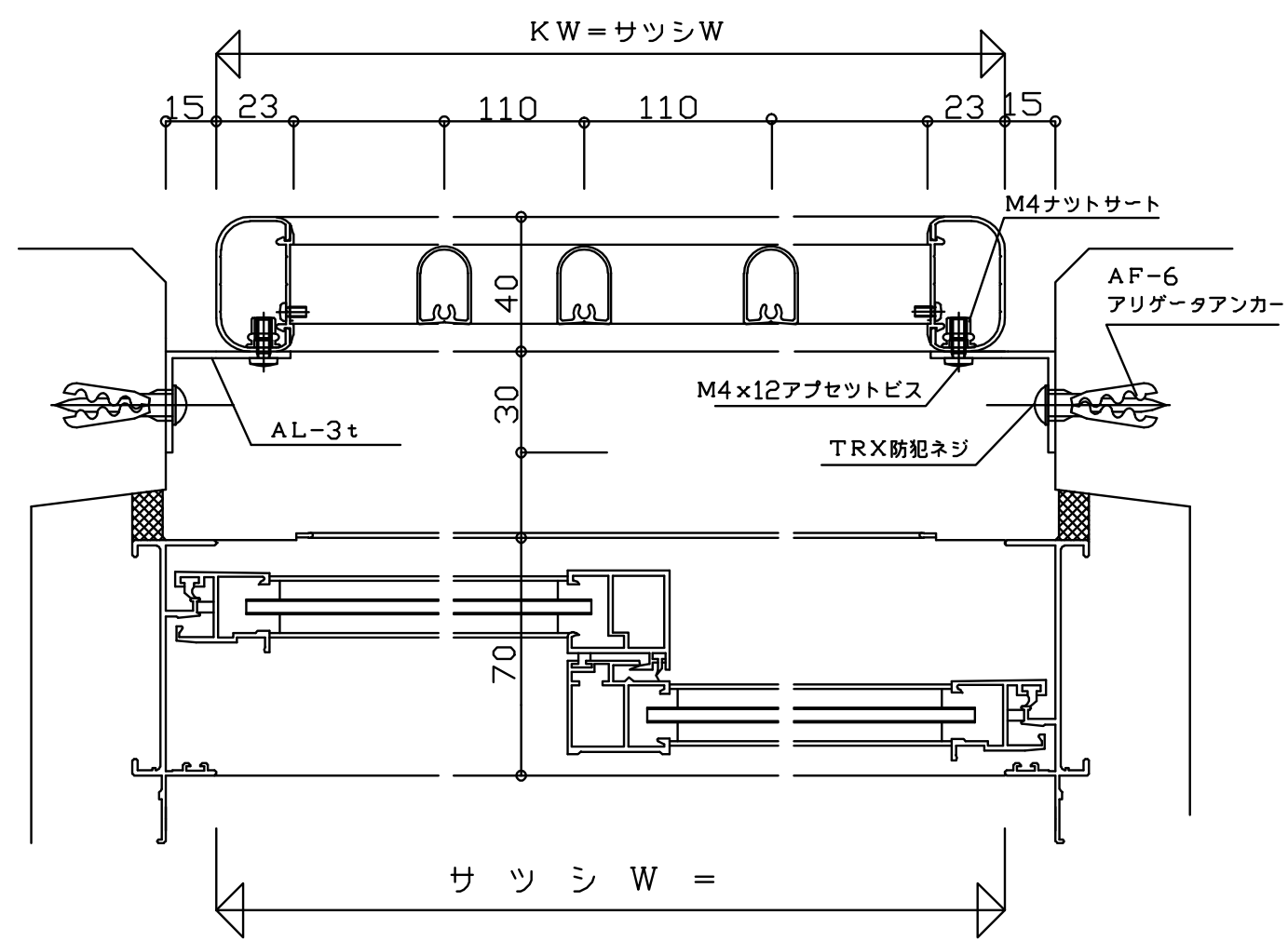
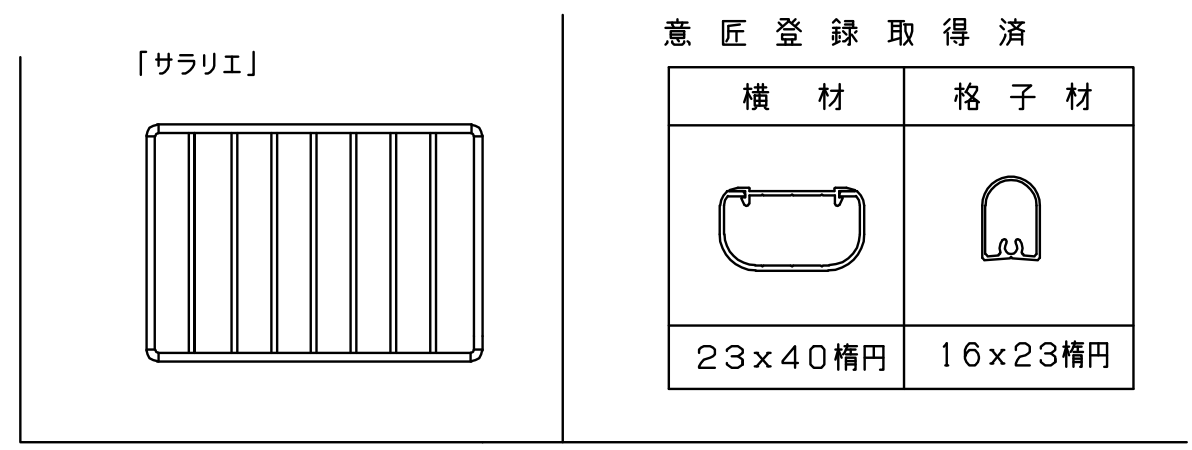


材質-アルミ型材JISH4100
(JISH6063S-T5)



特記	◇	工事名	図面名	UR改修工事向け面格子	お客様受領印 年月日	縮尺	Fuji sougou osaka			図番
	◇			「サラリエ」-入隅納まり			承認	審査	作成	
	◇							岡田		